

U-ОБРАЗНЫЕ БЛОКИ

Блок U-образный из автоклавного ячеистого бетона

U-образный блок предназначен для устройства: монолитного армопояса под плиты перекрытия и стропила, монолитных перемычек.

Индекс: 150032
г. Ярославль,
Костромское шоссе, 14

+7 (4852) 58-47-47
referent@ekoyar.ru
www.ekoyar.ru

НАИМЕНОВАНИЕ	ПЛОТНОСТЬ	ПРОЧНОСТЬ	МОРОЗО-СТОЙКОСТЬ	ДхШхВ, ММ	ЦЕНА ЗА ШТ, РУБ	ВЕС, КГ		В УПАКОВКЕ
						1 ед	упак.	ШТ.
U-блок	500	В 3,5	F100	600x200x250	450	12	576	48
U-блок				600x250x200		14	448	32
U-блок				600x300x250	465	19	608	32
U-блок				600x375x250		27	648	24
U-блок				600x400x250		29	696	24
U-блок				600x500x250		39	624	16

Схема изготовления U-блоков «ЭКО»

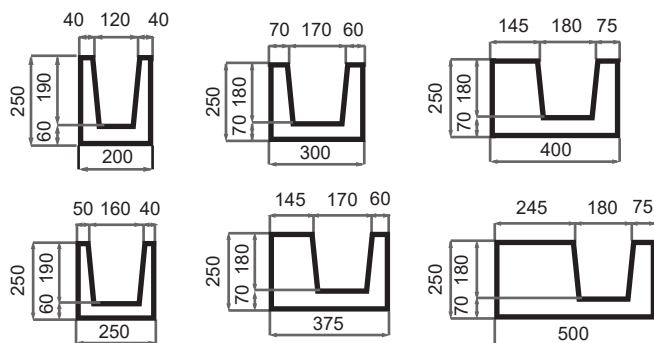


Схема изготовления перемычки из U-блоков «ЭКО»

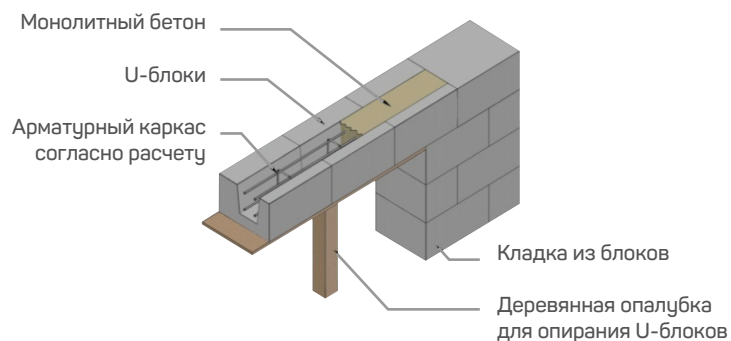


Схема изготовления армопояса из U-блоков «ЭКО»

